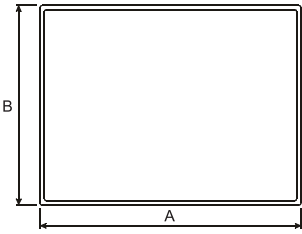


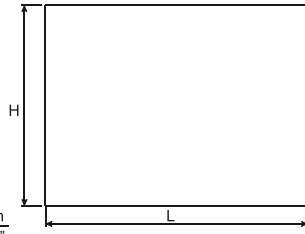
Installation guide / 安裝手冊 / 安裝手冊

WOP-200K Series Human Machine Interface / WOP-200K系列人機介面 / WOP-200K系列觸摸屏

Outlet / 外觀尺寸 / 外观尺寸



Cut-out / 開孔尺寸 / 开孔尺寸



C 6mm
0.24"
(WOP-204K: 5mm/0.20")

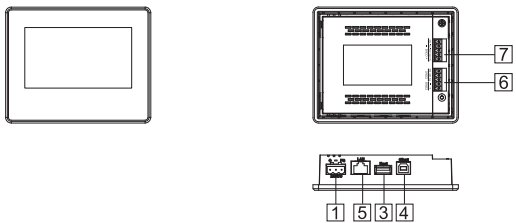
Standard Model	A	B	C	L	H
WOP-204K	129mm/5.08"	103mm/4.06"	26.3mm/1.04"	118.5mm/4.67"	92.5mm/3.64"
WOP-207K	189.6mm/7.46"	144.9mm/5.70"	30mm/1.18"	175mm/6.89"	132.5mm/5.22"
WOP-208K	233mm/9.17"	176mm/6.93"	37.3mm/1.47"	221mm/8.70"	164mm/6.44"
WOP-210K	270.1mm/10.63"	212.1mm/8.35"	37.4mm/1.47"	259.5mm/10.22"	201.5mm/7.93"
WOP-212K	335.4mm/13.21"	245.8mm/9.68"	54.3mm/2.14"	302mm/11.89"	228.5mm/9.0"
WOP-215K	399.1mm/15.71"	297.6mm/11.72"	51.3mm/2.02"	384.5mm/15.14"	283mm/11.14"

T-Model	A	B	C	L	H
WOP207KSAE2301-T	203.8mm/8.02"	148.8mm/5.86"	36.6mm/1.44"	192mm/7.56"	138.5mm/5.45"
WOP207KNAE2301-T	203.8mm/8.02"	148.8mm/5.86"	36.6mm/1.44"	192mm/7.56"	138.5mm/5.45"

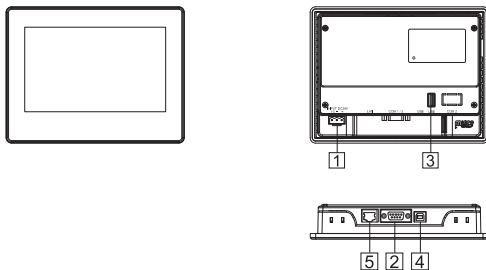
1

Function view / 功能配置圖 / 功能配置圖

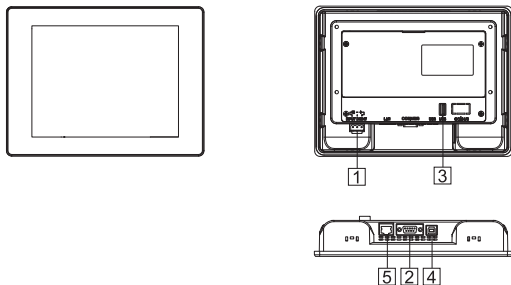
WOP-204K



WOP-207K (Including T-Model)



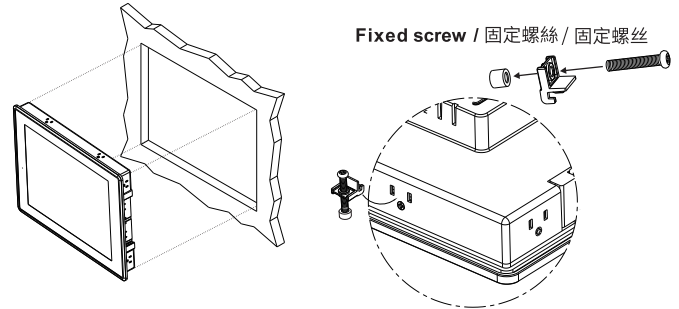
WOP-208K



3

Installation drawing / 安裝示意圖 / 安裝示意图

Metal locks / 金屬安裝鎖具 / 金属安装锁具



Tighten each fixing screw until the bezel corner gets in contact with the panel.
使用固定螺絲固定時請注意不要鎖太緊，以避免壓迫造成其他問題 /
使用固定螺絲固定時請注意不要鎖太緊，以避免壓迫造成其他問題
Suggested torque for fixing screws: 0.25~0.34Nm /
固定螺絲扭力建議值:0.25~0.34Nm / 固定螺絲扭力建議值:0.25~0.34Nm

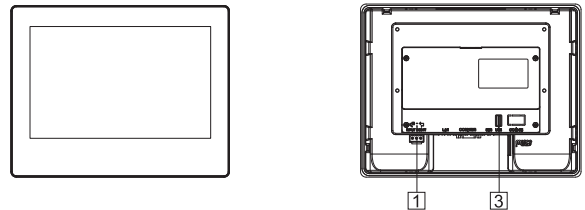
Dispose of batteries / 電池處置 / 电池处置



Dispose of batteries according to local regulations. /
廢棄電池的處置請依據使用者所在地區之規範辦理廢棄電池處置方式。 /
废弃电池的处置请依据使用者所在地对废弃电池处置方式办理。

2

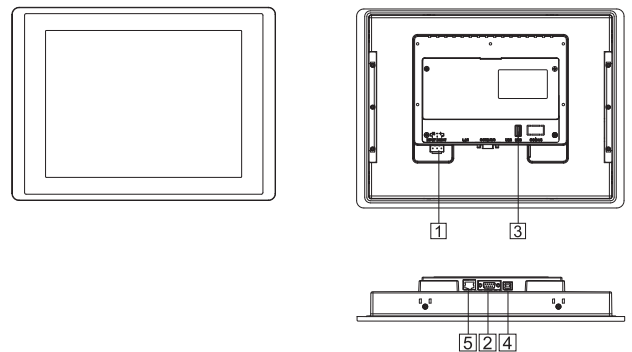
WOP-210K



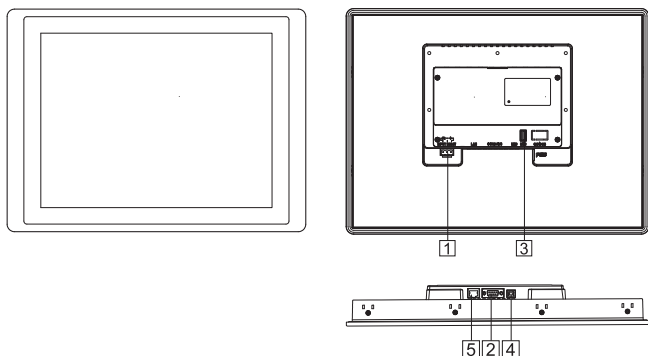
WOP210KNAE2302-T



WOP-212K



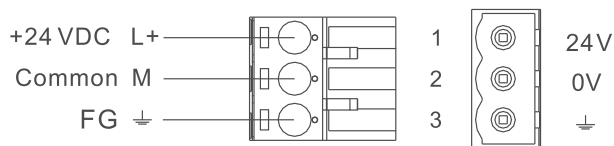
WOP-215K



- 1 Power connector / 電源端子 / 电源端子
- 2 COM1&2&3 9Pin female / COM1&2&3 9Pin 母座 / COM1&2&3 9Pin 母座
- 3 USB host / USB 主接口 / USB 主接口
- 4 USB client / USB 從接口 / USB 从接口
- 5 Ethernet port / 乙太網路接口 / 以太网接口
- 6 COM1&3 5Pin terminal / COM1&3 5Pin 端子接頭 / COM1&3 5Pin 端子接头
- 7 COM2 5Pin terminal / COM2 5Pin 端子接頭 / COM2 5Pin 端子接头

Power supply / 電源供應 / 电源供应

Powered by low voltage / Limited energy power source.
以低電壓提供電力 / 限制能源電源 / 以低电压提供电力 / 限制能源电源



5

- ⚠ Do not open the rear cover of the panel when power is applied.
電源送電時請勿開啟後殼 / 电源送电时请勿开启后壳
- ⚠ Be sure that the power supply has enough power capacity for the operation of the equipment.
送電時請確定電源設備的電源能力符合產品硬體規範。 / 送电时请确定电源设备的电源能力符合产品硬件规范。

- WOP-204K: 24VDC±10% / 0.4A
- WOP-207K & WOP-208K & WOP-210K & WOP-212K & WOP-215K : 24VDC±10% / 0.8A

Pin Diagram / 腳位圖 / 脚位图

WOP-204K	COM1 & COM3 5 Pin terminal / 5 Pin端子接頭 / 5 Pin端子接头	
	COM2 5 Pin terminal / 5 Pin端子接頭 / 5 Pin端子接头	
WOP-200K T-Model (Serial x5)	COM4 & COM5 5 Pin terminal / 5 Pin端子接頭 / 5 Pin端子接头	
WOP207KSAE2302-T WOP207KNAE2302-T	COM2 5 Pin terminal / 5 Pin端子接頭 / 5 Pin端子接头	

(page 7 for more information / 請接第七頁 / 请接第七頁) 6

Pin Diagram / 腳位圖 / 脚位图

DB-9-female / DB-9 母座 / DB-9 母座	WOP-207K / WOP-208K / WOP-210K WOP-212K / WOP-215K		WOP207KSAE2302-T WOP207KNAE2302-T	
	Pin	Description	Pin	Description
	1	RS422 TXD+ / RS485 + (COM2)	1	RS422 TXD+ / RS485 + (COM1)
	2	RS232 RXD (COM1)	2	RS232 RXD (COM1)
	3	RS232 TXD (COM1)	3	RS232 TXD (COM1)
	4	RS422 RXD+ (COM2)	4	RS422 RXD+ (COM1)
	5	SG	5	GND
	6	RS422 TXD- / RS485 - (COM2)	6	RS422 TXD- / RS485 - (COM1)
	7	RS485 - (COM3)	7	RS232 TXD (COM3)
	8	RS485 + (COM3)	8	RS232 RXD (COM3)
	9	RS422 RXD- (COM2)	9	RS422 RXD- (COM1)

The products have been designed for use in an industrial environment in compliance with the 2014/30/EU directive.

本產品適用於工業環境並符合2014/30/EU 標準 / 本产品适用于工业环境并符合2014/30/EU 标准

The products have been designed in compliance with:

本產品符合以下標準: / 本产品符合以下标准:

- EN IEC 61000-6-4: 2019
- BS EN IEC 61000-6-4: 2019
- EN 61000-3-2: 2014
- BS EN 61000-3-2: 2014
- EN 61000-3-3: 2013
- BS EN 61000-3-3: 2013
- EN IEC 61000-6-2: 2019
- BS EN IEC 61000-6-2: 2019
- EN IEC 61000-6-2: 2019
- BS EN IEC 61000-6-2: 2019
- IEC 61000-4-2: 2008; IEC 61000-4-3: 2006 + A1: 2007 + A2: 2010;
- IEC 61000-4-4: 2012; IEC 61000-4-5: 2014 + A1: 2017;
- IEC 61000-4-6: 2013 + COR1: 2015; IEC 61000-4-8: 2009;
- IEC 61000-4-11: 2004 + A1: 2017

The installation of these devices into residential, commercial and light-industrial environments is allowed only special measures are taken in order to get the conformity to IEC-61000-6-3

本產品若安裝於住宅; 商業及輕工業的環境時, 必須加測特殊檢驗以符合IEC-61000-6-3 / 本产品若安装在住宅; 商业及轻工业的环境时, 必须加测特殊检验以符合IEC-61000-6-3

NEMA Certification:
NEMA Type 4X Indoor Use Only

Reproduction of the contents of this copyrighted document, in whole or part, without written permission of Advantech Co., Ltd., is prohibited.

本文件內容版權為研華股份有限公司所有。 /

本文件内容版权为研华股份有限公司所有。

非經本公司同意, 請勿自行重製; 拷貝或修正此文件內容。 /

非经本公司同意, 请勿自行重制; 拷贝或修正此文件内容。

7

CAUTION

1. Indoor use and pollution degree II, it must be wiped with a dry cloth for cleaning up the labeling.
2. Please be used qualified power supply by SELV or double insulation of UL60950 or UL61010-1 or UL61010-2-201 standards.
3. UL61010-2-201: Shall be mounted in the Industrial Control Panel, and the ambient temperature does not exceed 65 degrees C.
4. If the equipment is used in a manner not specified by the manufacturer, the protection provided by the equipment may be impaired.
5. We suggest using the cable type - AWG (American Wire Gauge) 18-24 and the corresponding pin type cable terminals.
6. We suggest used torque value 4.60 lb-in, do not use excessive force when fixing wiring.
7. Altitude: up to 2000 m
8. Maximum ambient temperature rated, WOP-204K, WOP-207K & WOP-208K & WOP-210K & WOP-212K & WOP-215K: 65 degree C
9. Minimum ambient temperature rated -15 degree C
10. Input Wiring Rating: Min. 90 degreeC
11. WOP-204K, WOP-207K, WOP-208K, WOP-210K, WOP-212K, WOP-215K has been certificated by UL.

ATTENTION

1. En cas d'utilisation dans un intérieur soumis à une pollution degré II, l'étiquette doit-être nettoyée à l'aide d'un tissu sec.
2. L'alimentation utilisée doit respecter la norme SELV ou avoir une double isolation de type UL60950, UL61010-1 ou UL61010-2-201.
3. UL61010-2-201: Doit être monté dans une armoire industrielle dont la température ambiante ne dépasse pas 65 degrés Celsius.
4. En cas d'utilisation non conforme ou non spécifié par le fabricant, la protection de l'équipement peut être inadaptée.
5. Nous suggérons d'utiliser un type de câble AWG (American Wire Gauge) 18-24 avec les bornes correspondantes.
6. Le couple de serrage recommandé pour les vis des bornes est de 4.60 lb-in, ne pas utiliser une force excessive.
7. Altitude: jusqu'à 2000 m
8. Température ambiante maximale évaluée, WOP-204K, WOP-207K & WOP-208K & WOP-210K & WOP-212K & WOP-215K: 65 degree C
9. Température ambiante minimale nominale -15 degree C
10. Puissance du câblage d'entrée: min. 90 degrés C
11. WOP-204K, WOP-207K, WOP-208K, WOP-210K, WOP-212K, WOP-215K ont été certifiés par UL

Advantech Co., LTD.
No.1, Aly. 20, Ln. 26, Ruiguang Rd., Neihu Dist.,
Taipei City 114, Taiwan (R.O.C.)

8