

ADAM-4510/4510S Dokumentacja Techniczno-Ruchowa

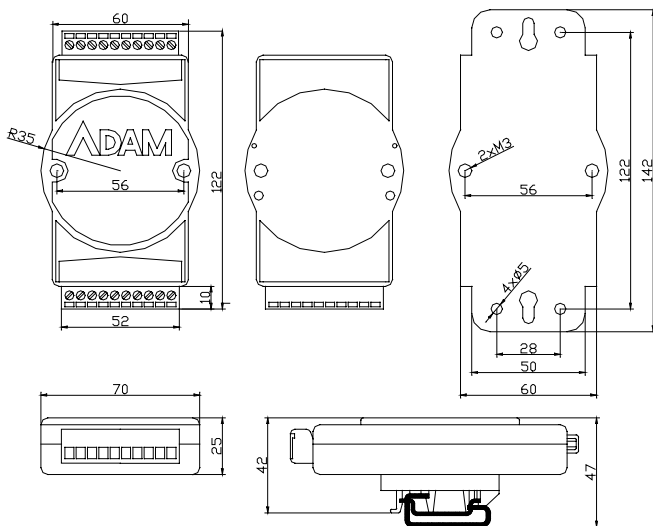
Podstawowe informacje

ADAM-4510 to moduł wzmacniacza (repeatera) szeregowych interfejsów komunikacyjnych RS-422/485 umożliwiający wydłużenie magistrali komunikacyjnej oraz zwiększenie ilości podłączonych do niej urządzeń. Moduł z oznaczeniem „S” dodatkowo zapewnia separację galwaniczną 3kV pomiędzy utworzonymi poprzez jego wykorzystanie segmentami magistrali. Dostarczany jest w komplecie z uchwytem na szynę DIN 35mm oraz listwą mocującą naścienną.

Parametry

- Interfejsy szeregowo:
 - RS-422: czteroprzewodowy (RX+, RX-, TX+, TX-)
 - RS-485: dwuprzewodowy (DATA+, DATA-)
- Optoizolacja: 3000 V_{DC} (tylko w modelu ADAM-4510S)
- Automatyčna detekcja (przełączanie) kierunku w trybie RS-485
- Prędkość transmisji: 1200bps÷115.2kbps
- Podłączenie interfejsów RS-422/485: zaciski śrubowe
- Podłączenie zasilania: zaciski śrubowe
- Zasilanie: 10÷30V_{DC}
- Pobór mocy: 1.4W
- Zakres temperatur pracy: -10° ~ 70° C

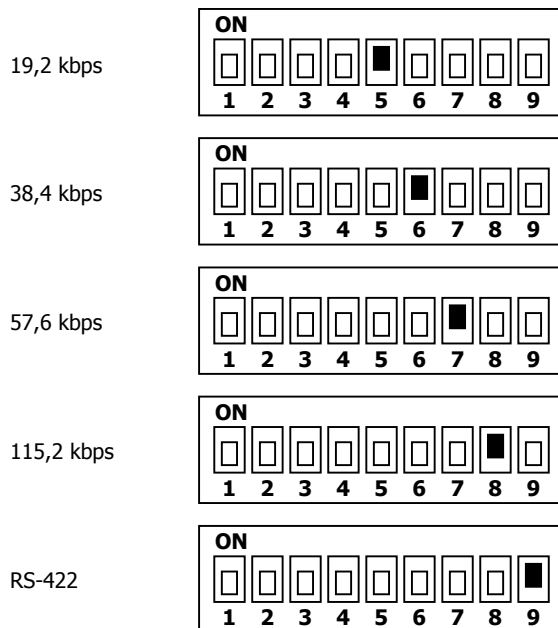
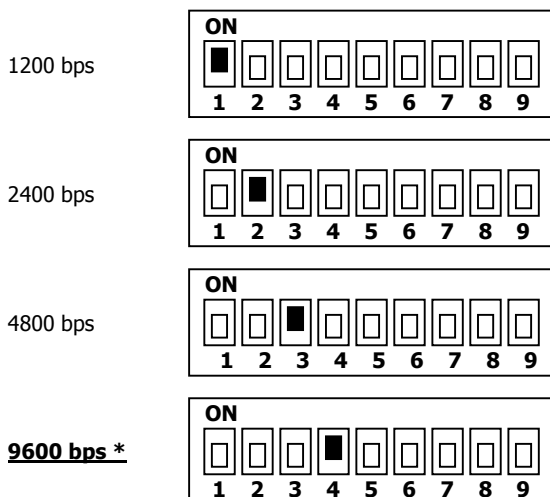
Wymiary



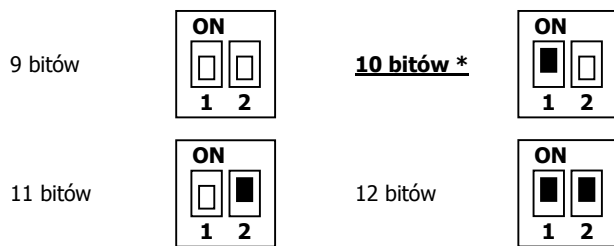
Ustawienia przełączników konfiguracyjnych

- Przełączniki konfiguracyjne SW1 i SW2 dostępne są po:
- odkręceniu uchwyty DIN lub listwy mocującej
 - otwarciu obudowy (dwa wkręty na tylnej części obudowy)
- * oznacza ustawienie fabryczne (domyślne)

SW2: Ustawienie trybu pracy i/lub prędkości transmisji



SW1: Ustawienie długości ramki bitów



Schematy połączeń

